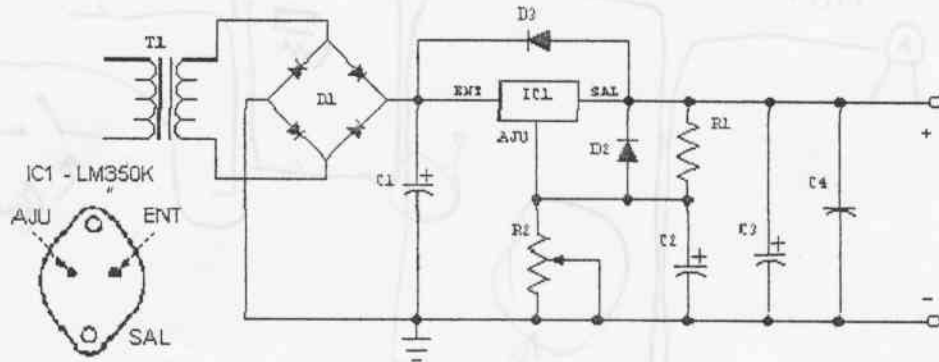


Esta fuente utiliza el circuito integrado LM350K (encapsulado metálico TO-3) el cual permite variar la tensión de salida entre 1.2 y 33V con corrientes hasta 3 Amper. La única precaución que se debe tomar, es montar IC1 en un buen disipador térmico debidamente aislado.



Componentes:

T1 - Transformador con primario adecuado para la red eléctrica (110 o 220V) y secundario de 24V (o 12+12) 3A.

IC1 - Circuito Integrado LM350K (ECG970)

D1 - Puente rectificador KBU4B o similar. Pueden usarse también 4 diodos rectificadores para 4A y tensiones de 100V o más.

D2 y D3 - Diodos 1N4002 ~ 1N4007 o similar.

C1 - Condensador electrolítico (filtro) 4700uF 50V

C2 - Condensador electrolítico (filtro) 22uF 50V

C3 - Condensador electrolítico (filtro) 100uF 50V

C4 - Condensador 0.1uF 50V

R1 - Resistencia de 270 ohms 1W

R2 - Potenciómetro 5Kohms lineal (no logarítmico)

